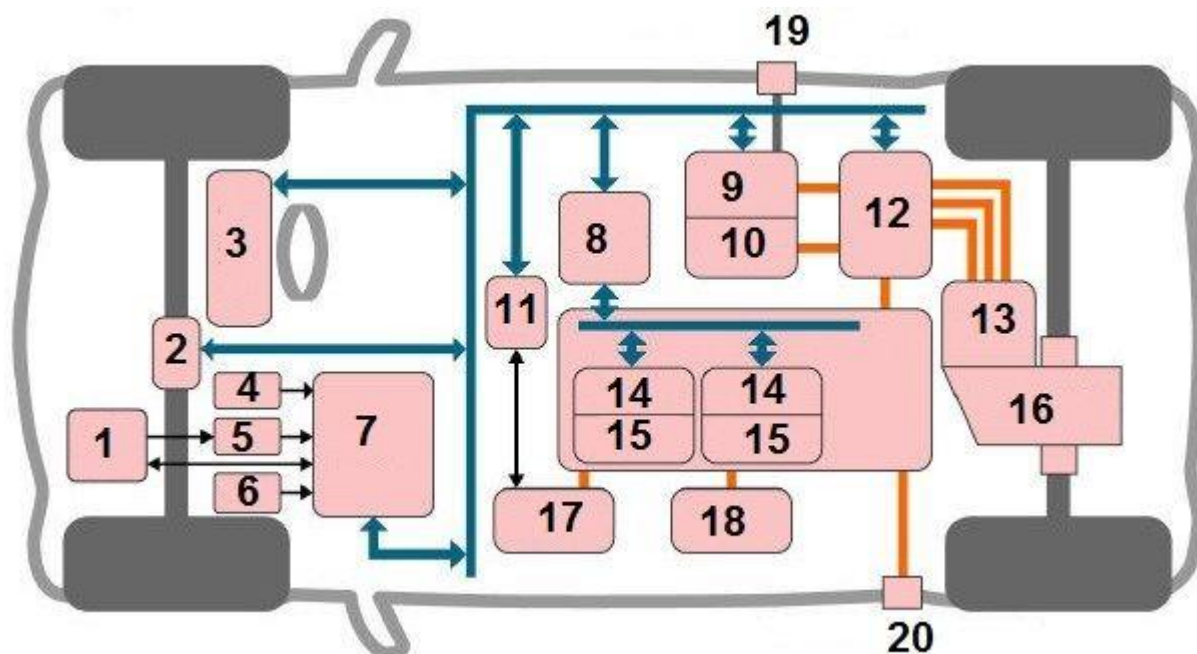


Схема электрического автомобиля

На примере схемы электромобиля Mitsubishi i-MiEV



1. датчик давления в тормозной системе;
2. электроусилитель рулевого управления;
3. приборная панель;
4. датчик положения педали акселератора;
5. датчик положения педали тормоза;
6. датчик положения селектора переключения передач;
7. блок управления электромобилем;
8. блок управления аккумуляторной батареи;
9. бортовое зарядное устройство;
10. преобразователь постоянного тока;
11. блок управления кондиционером;
12. инвертор;
13. электродвигатель;
14. уровень зарядки аккумуляторной батареи;
15. модуль аккумуляторной батареи;
16. трансмиссия;
17. компрессор кондиционера;
18. отопитель;
19. разъем для обычной зарядки;
20. разъем для быстрой зарядки